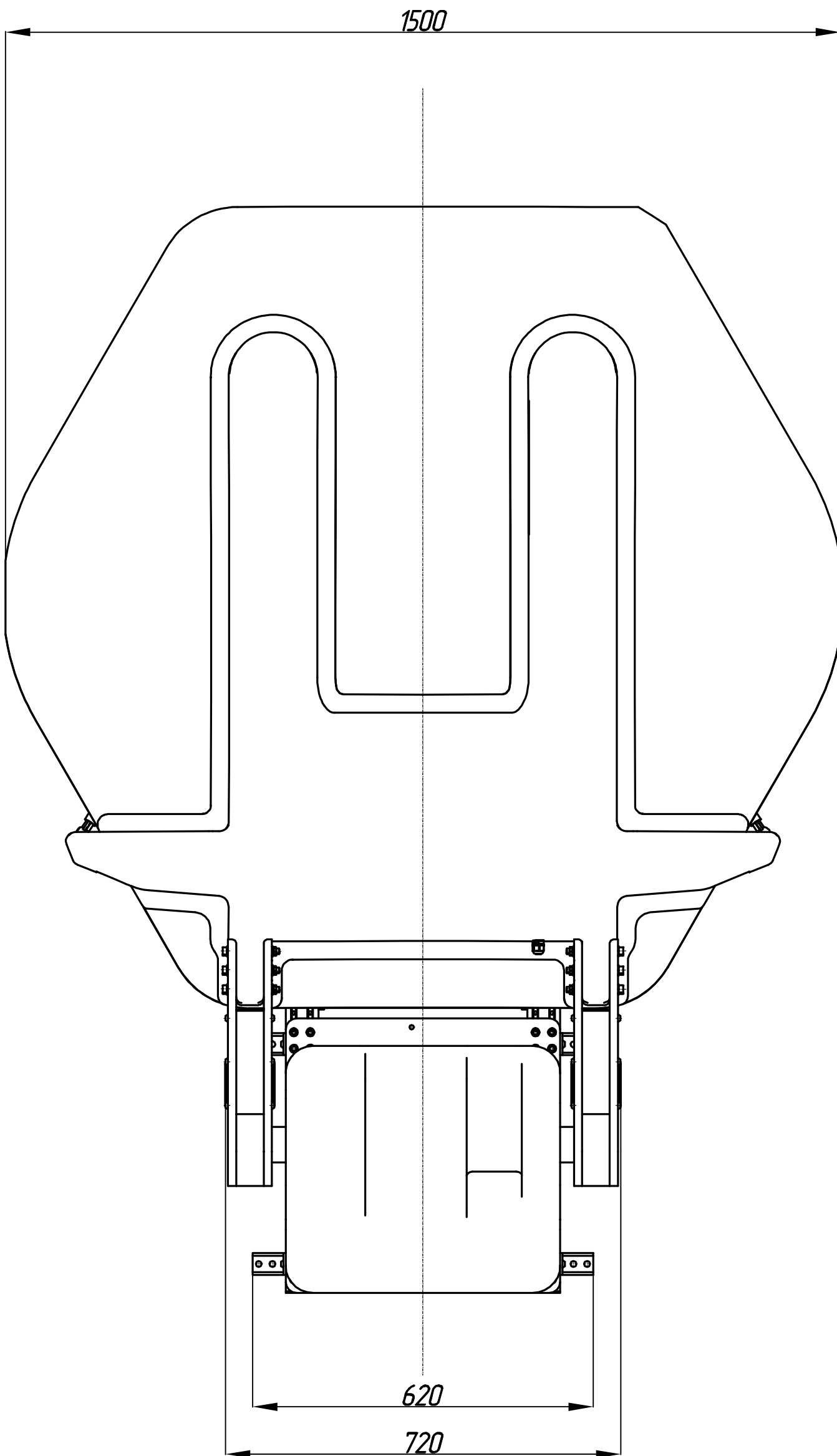


Инд. № подл.	Подп. и дата	Взам. инд. №	Инд. № дубл.	Подп. и дата	Справ. №	Перв. примен.
--------------	--------------	--------------	--------------	--------------	----------	---------------

Инд. № подл.	Подп. и дата	Взам. инд. №	Инд. № дубл.	Подп. и дата
--------------	--------------	--------------	--------------	--------------

					ТИШЖ.468331.107 ГЧ			
Изм	Лист	№ докум.	Подп.	Дата	Антенное устройство SNG 15 м Габаритный чертеж	Лит.	Масса	Масштаб
Разраб.		Никоноров						1:10
Проб.		Гордиенко				Лист 1	Листов 2	
Т.контр.						000 "Технологии Радиосвязи"		
Н.контр.		Гордиенко						
Утв.		Бобков						
					Копировал	Формат А2		



Инд. № подл.	Погр. и дата	Взам. инд. №	Инд. № дробл.	Погр. и дата	Спроб. №	Перв. примен.

Инд. № подл.	Погр. и дата	Взам. инд. №	Инд. № дробл.	Погр. и дата	Спроб. №	Перв. примен.

Изм	Лист	№ докум.	Погр.	Дата

ТИШЖ.468331.107 ГЧ